



Fecha de fabricación: 01.05.2015

En producción.

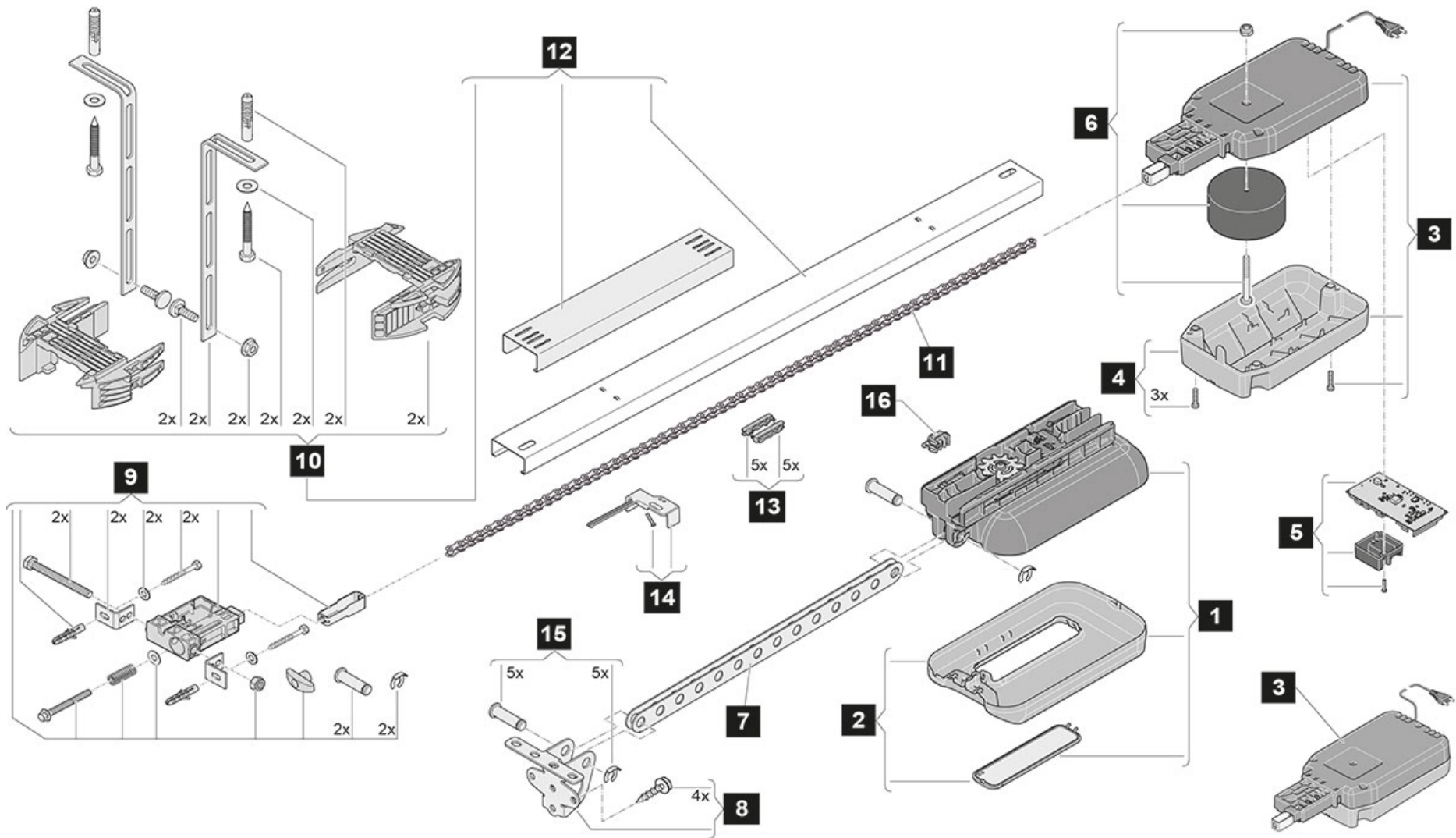
Nº de artículo: 8500V000

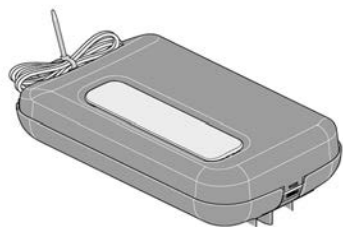
Número de serie: 12345

Recambios creados el: 30.06.2016 - 15:45:03

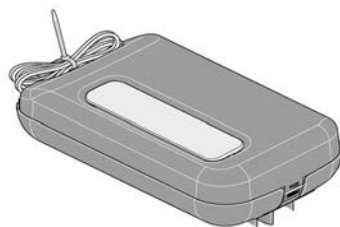
Última modificación: 24.02.2017 - 10:05:00

S 9060 / S 9080 / S 9110 base+

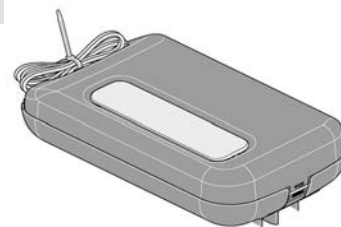


1.1**8900V001**

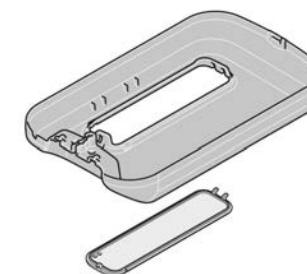
Carro S 9060
868,95MHz versión NEUTRAL
negro
incl. 1x manual

256,00 €**1.2****8901V000**

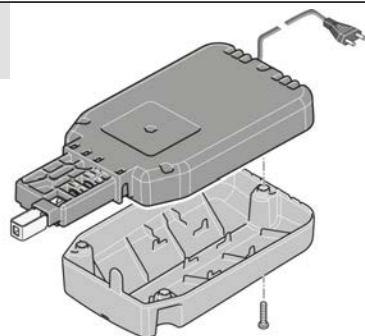
Carro S 9080
868,95MHz versión NEUTRAL
negro
incl. 1 x manual

271,00 €**1.3****8902V000**

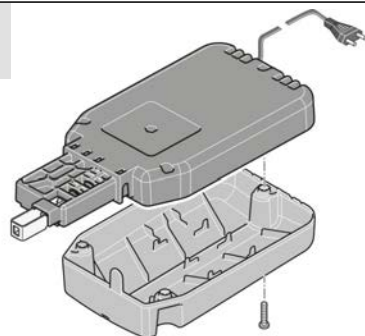
Carro S 9110
868,95MHz versión NEUTRAL
negro
incl. 1 x manual

No hay precio**2****8906V000**

Carcasa superior de carro
negra versión NEUTRAL
incl. visor de luz

7,50 €**3.1****8904V000**

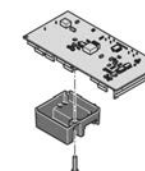
Cuadro completo de final de guía base+
100VA
negro versión NEUTRAL
incl. 1 x carcasa superior

175,00 €**3.2****8903V000**

Cuadro completo de final de guía base+
200 VA
negro versión NEUTRAL
incl. 1x carcasa superior

208,00 €**4****8905V000**

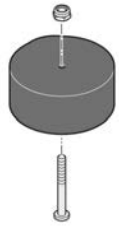
Carcasa superior de cuadro final de guía
negra versión NEUTRAL
incl. 3 x tornillos
base - base+

11,00 €**5****8908V000**

Placa de cuadro de maniobras
para base+/ pro+
incl. protección de contacto

72,00 €

6



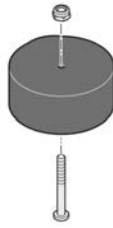
8911V000

Transformador toroidal 230 V/24 V/ 100VA

incl. 1x tuerca autoblocante

57,00 €

6



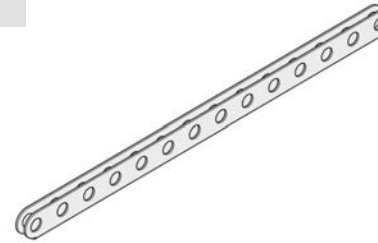
8912V000

Transformador toroidal 230 V/24 V/200 VA

incl. 1x tuerca autoblocante

89,00 €

7

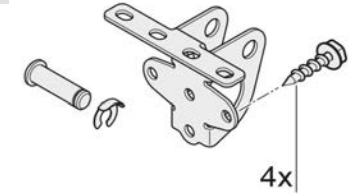


80034

Brazo de empuje de 325 mm
para hoja de puerta
con perforaciones
Acero galvanizado

4,00 €

8

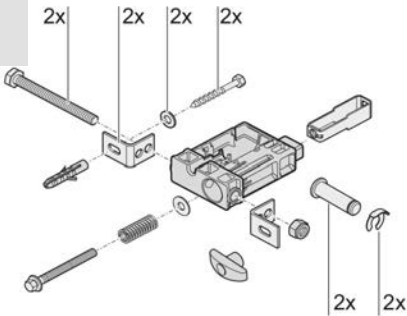


1650V000

Kit de Herraje para puerta
individual
incl. Tornillos

6,50 €

9

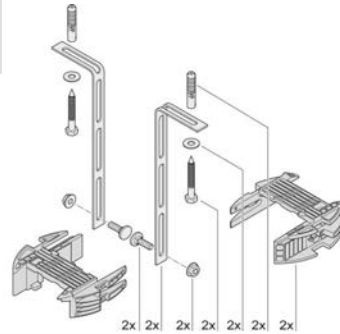


986V000

Kit de soporte al dintel
con tensor

18,00 €

10



1646V000

Kit de montaje de techo para guía
galvanizado MS 1,25mm
Soporte de techo con
banda de hierro perforada 18 x 2,5 mm

15,00 €

11

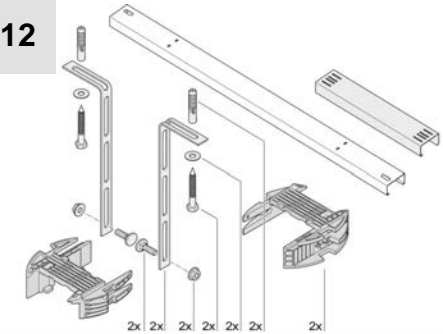


8909V000

Cadena para rueda dentada
de 1/2" x 1/8" 239
eslabones níquel

27,00 €

12

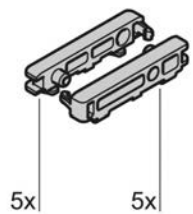


10460V000

Kit de prolongación 1096 mm
guía MS 1,25mm, cincado
incl. material de montaje

55,00 €

13

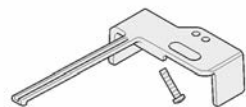


8907V000

Protector de cadena
Negro

6,00 €

14

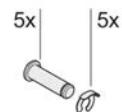


S10221-00001

Final de carrera
RAL 3020
115 x 67 x 25 mm

3,00 €

15

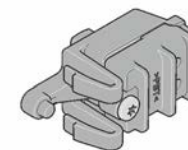


2209V000

Kit bulón y clip largo
para sujeción

6,00 €

16



S10319-00001

Cajetín de carbones
completo

5,30 €